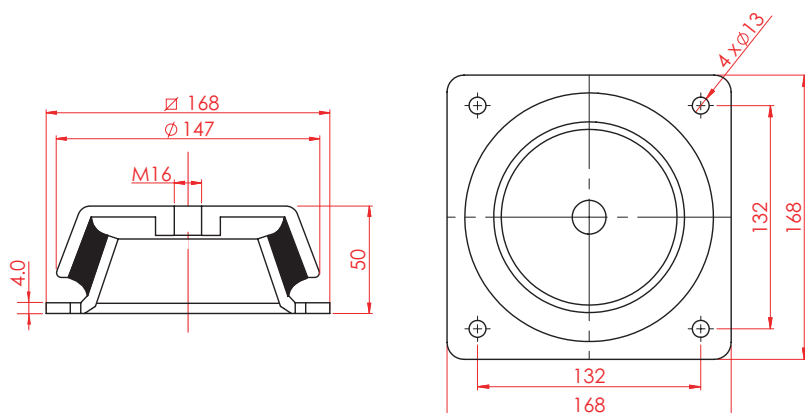


Planification & réalisation du système d'appuis d'escaliers ISOTRELA

Réduction des bruits d'impact ΔL^*w 18 dB à 24 dB
3 classes de charge

Dimensions du système d'appui d'escalier ISOTRELA (tous les types)



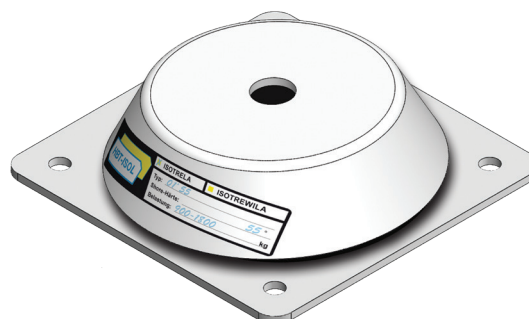
Devis: des textes de devis avec toutes les caractéristiques importantes ainsi que des répertoires de prestations clairement structurés sont disponibles en différents formats sur prd.crb.ch et hbt-isol.ch.

Bulletins de commande/spécifications: peuvent être remplis, mémorisés, imprimés et envoyés en ligne sur hbt-isol.ch.

Installation système d'appui d'escalier ISOTRELA

- 1 Fixer l'élément ISOTRELA avec 4 chevilles d'ancrage sur un sol horizontal.
- 2 Installer l'escalier sur l'ISOTRELA et le fixer avec un écrou M16.

Système d'appui d'escalier ISOTRELA



Le montage se fait au moyen de boulons / écrous d'une pose facile et sans risque.

Ponts de bruits solidiens:
les liaisons rigides entre les éléments de l'escalier et le bâtiment doivent être impérativement évitées!