

Unbewehrte Elastomerplatten ISOPREN®

Bemessungswert der Gebrauchsgrenze

(Druckbelastung)

Für die zulässigen Belastungen von Elastomerbauteilen sind die Art der Belastungen, die jeweiligen chemischen und mechanischen Beanspruchungen und die Werkstoffeigenschaften, vor allem aber die Geometrie bzw. die Abmessungen des Bauteils massgebend.

Die zulässige Belastung für Elastomerfedern aus ISOPREN® ist auch abhängig von der Werkstoffqualität. Die Formel lautet für

ISOPREN®-E1 $\sigma_{D_{zul}} = 1.20 \times s \times G + 0.84$ [N/mm²]

ISOPREN®-E2 $\sigma_{D_{zul}} = 0.73 \times s \times G + 0.77$ [N/mm²]

s: Formfaktor

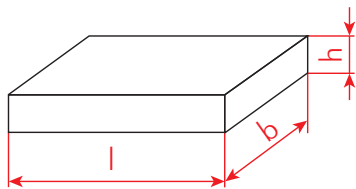
G: Schubmodul

Formfaktor

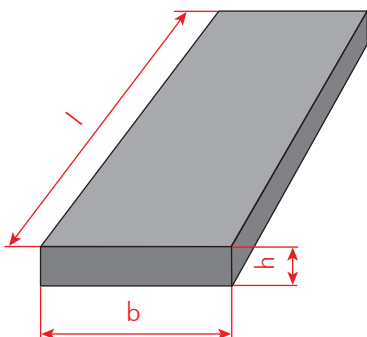
Körperschalldämmende Lagerungen im Bau zeigen meistens eine Rechteck-, Quadrat- oder Zylinder-Form. Bei diesen Bauteilen beeinflusst die Form das Druck-Stauchungsverhältnis mehr als die Werkstoffhärte. Daraus ergeben sich grosse Möglichkeiten für den Konstrukteur. Aus demselben Werkstoff kann er Bauteile mit sehr unterschiedlichen Federcharakteristiken entwickeln. Die zulässige Belastung, Einfederung bzw. Eigenfrequenz und damit die Dämmleistung wird durch die Bauteilform gegeben.

Der Formfaktor s ergibt sich aus einer Funktion der "kräftefreien Fläche" zur "belasteten Fläche". Die Bilder zeigen verschiedene Grundformen und die entsprechenden Formeln zur Berechnung von s. Wird also die "belastete Fläche" grösser, wird der Formfaktor s grösser.

Schema Lagerkörper



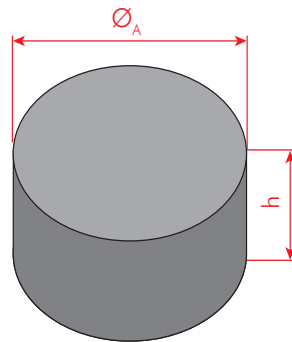
Rechtecklager



$$s = \frac{\text{belastete Fläche}}{\text{kräftefreie Fläche}}$$

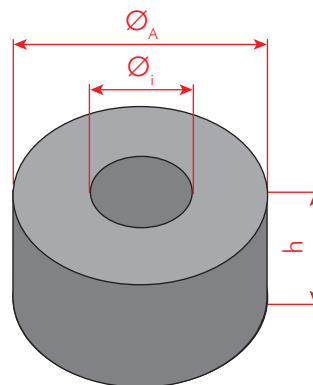
$$s = \frac{l \times b}{2h \times (l + b)}$$

Kreisrunder Lagerkörper



$$s = \frac{\varnothing_A}{4h}$$

Ringförmiger Lagerkörper



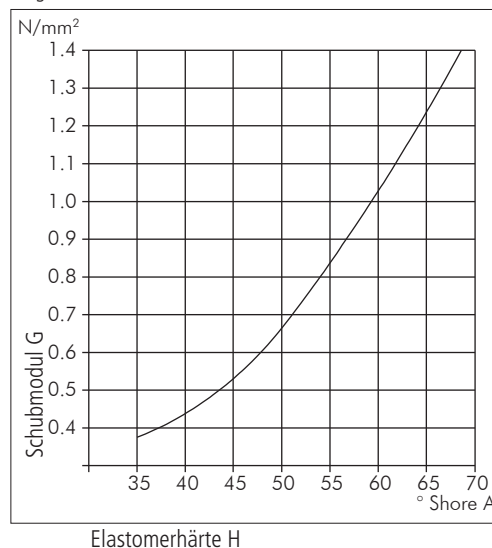
$$s = \frac{\varnothing_A - \varnothing_i}{4h}$$

Der Schubmodul

Als weitere wichtige Grösse gilt der Schubmodul G. Dieser wird für Elastomere durch die Werkstoffhärte H, welche in ° Shore A gemessen wird, bestimmt. Der Schubmodul G ist eine Funktion dieser Werkstoffhärte.

Diese Funktion ist im untenstehenden Diagramm aufgezeichnet, so dass der Schubmodul G, welcher für die zulässige Belastung der Werkstoffqualität des entsprechenden Produktes benötigt wird, direkt für jede Elastomerhärte abgelesen werden kann.

Diagramm Schubmodul / Elastomer-Härte



ISOPREN®-Platten werden aufgrund ihrer hohen Belastbarkeit meistens auf oder unter Stützen eingesetzt. Dafür kann es mehrere Gründe geben:

1. Zwängungskräfte sollen abgebaut werden, die Deformationsmöglichkeit der Platten wird genutzt.
2. Die Körperschallübertragung soll reduziert werden, die Dämmwirkung der **ISOPREN®**-Platten wird genutzt.
3. Wärmebrücken sollen gemindert werden, die schlechte Wärmeleitung von **ISOPREN®** wird genutzt ($\lambda = 0.20 - 0.25 \text{ W/mK}$).

Über die Form können (über die Funktion der freien Fläche zur gepressten Fläche) die Eigenschaften von Elastomerplatten in ihrer Funktion als Federn in einem weiten Bereich an die gestellten Anforderungen angepasst werden.

Anwendungsbeispiele **ISOPREN®**

Beispiel 1:

Die Auswirkung von Bauteilform und Bauteilqualität.

Fall 1:

Auflager **ISOPREN®-E1**

Abmessung 80 x 80 mm, Dicke $h = 10 \text{ mm}$, Härte 65° Shore A, so ergibt sich Formfaktor s :

$$\begin{aligned} \text{Schubmodul } G &= 1.20 \text{ N/mm}^2 \\ \sigma_{D_{zul}} &= 1.20 \times s \times G + 0.84 = 3.72 \text{ N/mm}^2 \\ \text{Einfederung } \Delta h_{eff} &= 0.31 \text{ mm} \\ \text{Eigenfrequenz } n_{e,p} &= 28.4 \text{ Hz} \end{aligned}$$

$$s = \frac{l \times b}{2h(l+b)} = \frac{80 \times 80}{2 \times 10(80+80)} = 2.00$$

Fall 2:

Verändert man die Bauteildicke von 10 auf 20 mm

Abmessung 80 x 80 mm, Dicke $h = 20 \text{ mm}$, Härte 65° Shore A, so ergibt sich Formfaktor s :

$$\begin{aligned} \text{Schubmodul } G &= 1.20 \text{ N/mm}^2 \\ \sigma_{D_{zul}} &= 1.20 \times s \times G + 0.84 = 2.28 \text{ N/mm}^2 \\ \text{Einfederung } \Delta h_{eff} &= 1.45 \text{ mm} \\ \text{Eigenfrequenz } n_{e,p} &= 13.2 \text{ Hz} \end{aligned}$$

$$s = \frac{l \times b}{2hs(l+b)} = \frac{80 \times 80}{2 \times 20(80+80)} = 1.00$$

Fall 3:

Das obenstehende Auflager erhält noch ein Zentrumsloch mit dem $\varnothing 30 \text{ mm}$

Abmessung 80 x 80 mm, Dicke $h = 20 \text{ mm}$, Härte 65° Shore A, so ergibt sich Formfaktor s :

$$\begin{aligned} \text{Schubmodul } G &= 1.20 \text{ N/mm}^2 \\ \sigma_{D_{zul}} &= 1.20 \times s \times G + 0.84 = 1.83 \text{ N/mm}^2 \\ \text{Einfederung } \Delta h_{eff} &= 2.26 \text{ mm} \\ \text{Eigenfrequenz } n_{e,p} &= 10.5 \text{ Hz} \end{aligned}$$

$$\begin{aligned} s &= \frac{(l \times b) - (r^2 \times \pi)}{2h(l+b) + (h(2r^2 \times \pi))} \\ &= \frac{(80 \times 80) - (15^2 \times \pi)}{2 \times 20(80+80) + (20(2 \times 15^2 \times \pi))} = 0.69 \end{aligned}$$

Achtung:

Zulässige Belastungen, wie sie hier als Gebrauchsgrenzwerte gegeben werden, sind nur für einfache geometrische Bauteilformen wie Quader, Zylinder, Hohlzylinder und dergleichen möglich. Nur bei diesen Elementen ist die Abhängigkeit der Druckfederung von der Form (Formfaktor) einigermaßen genau rechnerisch festzustellen.

Unbewehrte Elastomerplatten **ISOPREN®**

ISOPREN®-E2, Elastomerplatte, NR/SBR-Qualität

Technische Daten für ISOPREN®-E2

Internationales Kurzzeichen		NR/SBR
Härtebereich H	° Shore A	65 +/- 5
Einsatztemperatur	°C	- 30 bis + 100
Zugfestigkeit		gut - sehr gut
Bruchdehnung		gut - sehr gut
Rückprallelastizität		gut - sehr gut
Abriebwiderstand		gut - sehr gut
Wärmebeständigkeit		ungünstig
Benzin-, Lösungsmittelbeständigkeit		ungünstig - sehr ungünstig
Mineralölbeständigkeit		ungünstig - sehr ungünstig
Säuren (25%ige H ₂ SO ₄)	bei + 50 ° C	ausreichend
Laugen (50%ige NaOH)	bei + 50 ° C	gut
Wasser	bei + 100 ° C	ungünstig
Witterung / Ozon		ausreichend
Licht		ausreichend

Elastomerplatten

Dicke mm	Härte	
	50 - 60	60 - 70
2.0		*
5.0		*
10.0	*	*
15.0	*	*
20.0	*	*
25.0	*	*
30.0	*	*

* ab Lager lieferbar

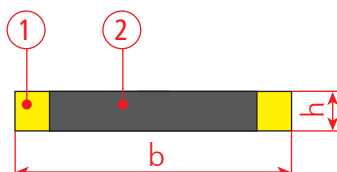
Abmessungen und Traglasten für ISOPREN®-E2

Abmessung in mm		Traglast für Platten ohne Löcher		
maximale Länge	maximale Breite	Tragwiderstand F _{Rd} kN	Gebrauchsgrenze ¹⁾ σ _{Dzul} N/mm ²	Gebrauchsgrenze F _{Cd} kN
1'000	1'000	*	*	*

* **Achtung:** Der zulässige Tragwiderstand sowie die zulässige Gebrauchsgrenze sind formabhängig. Bitte fragen Sie uns an.

¹⁾Die Einfederung der Platten bei Belastung auf Gebrauchsgrenze beträgt max. 15 % der Ausgangsdicke.

Zuschnitte aus den Platten werden gemäss Ihren Angaben auf der Bestellliste angefertigt.



- 1 ISOPE
- 2 ISOPREN®-E2

Das Konfektionieren der Platten mit Weichschaumstoff **ISOPE** gemäss Ihren Angaben ist empfehlenswert. Siehe Zusatzangebote.