

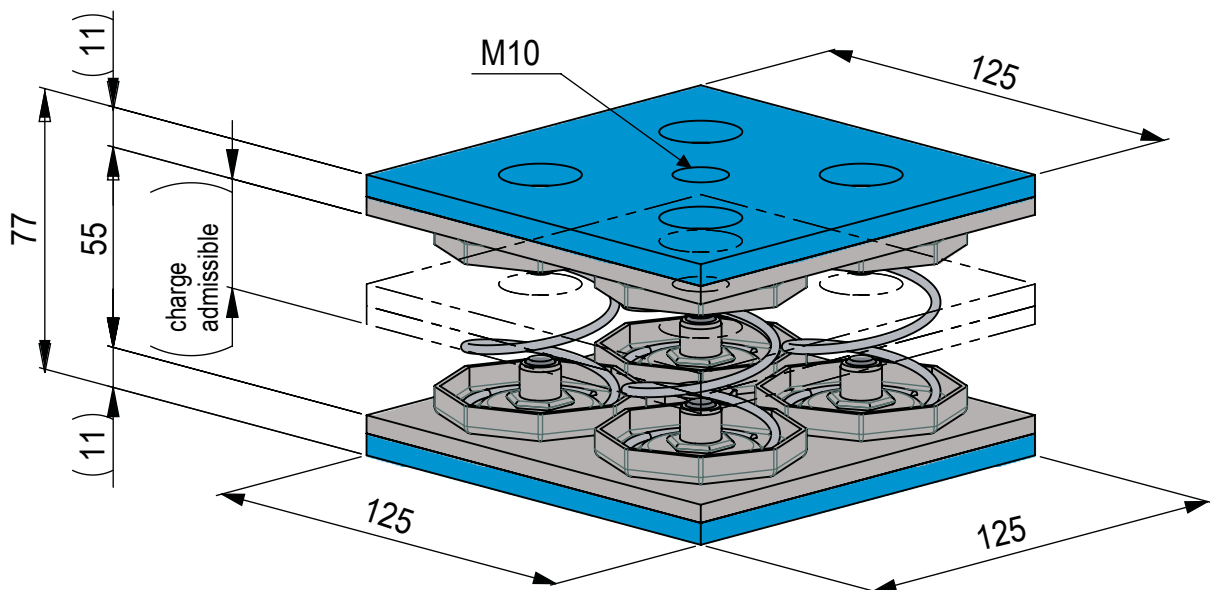
ISO FED®-SMALL-FOUR

Utilisation

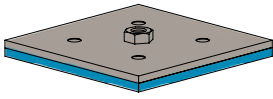
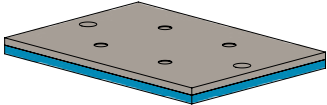


La gamme **ISO FED®-SMALL** est utilisée pour l'isolation des vibrations et des bruits solidiens des machines, installations et appareils tels que mono-blocs, machines à froid, refroidisseurs, pompes à chaleur, génératrices, serveurs de données, pompes etc.

Caractéristiques

Type	ISO FED®-SMALL-FOUR
Protection anti-corrosion	Acier inoxydable A2
Application	Intérieur et extérieur
Pré-contrainte	Sur demande
Amortissement	Noyau amortisseur sur demande
Exécution	Inclus les plaques de tête vissées en dessous et en dessus



Accessoires et compléments

Plaque de tête	Plaque de base avec trous d'ancrage	Adaptateur fileté ⁽¹⁾	Vis de réglage de niveau ⁽¹⁾
			
Page 22	Page 22	Page 24	Page 24

Type	Raideur	Compression admissible ⁽²⁾	Fréquence de résonance ⁽³⁾	Charge admissible ⁽²⁾	
	N/mm	mm	Hz	daN	kN
ISO FED®-SMALL-FOUR-1	7.1	20	3.5	14.2	0.14
ISO FED®-SMALL-FOUR-2	9.2	20	3.5	18.3	0.18
ISO FED®-SMALL-FOUR-3	15.2	20	3.5	30.3	0.30
ISO FED®-SMALL-FOUR-4	25.2	20	3.5	50.5	0.50
ISO FED®-SMALL-FOUR-5	44.7	20	3.5	89.4	0.89
ISO FED®-SMALL-FOUR-6	66.3	20	3.5	132.6	1.33
ISO FED®-SMALL-FOUR-7	90.0	20	3.5	180.1	1.80
ISO FED®-SMALL-FOUR-8	150.7	20	3.5	301.4	3.01

(1) Un adaptateur de filetage ou un réglage de la hauteur peut être monté sur la plaque de tête

(2) Pour des charges hautement dynamiques, la compression statique doit être réduite

(3) Fréquence propre à la compression admissible sous charge