

Einbauanleitung für ZDE-OV

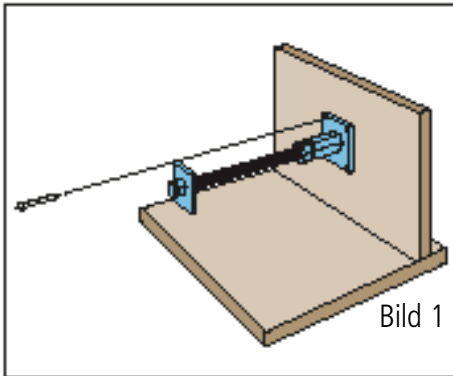


Bild 1

1. Einmessen des **ZDE-OV** nach Angaben des zuständigen Planers (Schalungsplan).
2. Befestigung der **Starren Seite** des **ZDE-OV** an der Deckenrandschalung. Das **ZDE-OV** wird mit der Nagelplatte mit Nägeln an der Randschalung befestigt.
Das werkseitig eingedrehte und gesicherte Verankerungszubehör der **Starren Seite** (Bild 1 die Gewindestange) kragt in das Deckenfeld.
3. Abnahme und Freigabe der ersten Etappe des eingebauten **ZDE-OV** durch den verantwortlichen Planer hinsichtlich
 - Lage
 - Richtige Auswahl des Verankerungszubehörs.

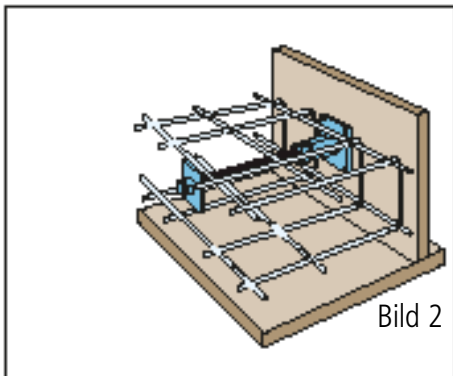


Bild 2

4. Verlegen der unteren und oberen Bewehrung des Betonbauteils (Bild 3).
5. Abnahme durch den zuständigen Bauingenieur
6. Betonieren der Decke

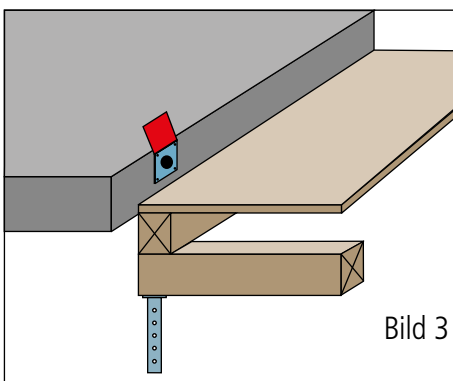


Bild 3

7. Entfernen der Stirnschalung.
8. Ablösen des Schutzklebers auf der Nagelplatte, um das Gewinde im GEWIFIX zugänglich zu machen.

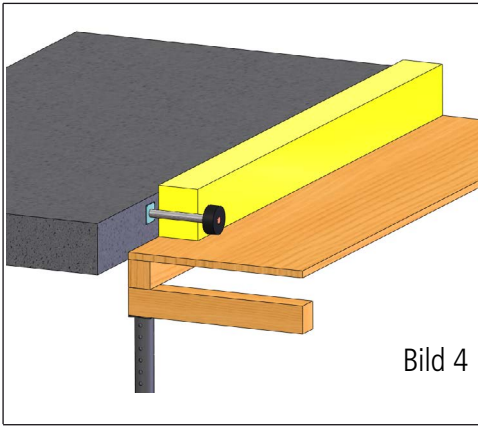


Bild 4

9. Anbringen der schallweichen Isolation zur vollständigen Trennung der beiden Bauteile. Loch ausschneiden. Einschrauben des mitgelieferten Ankerteils der elastischen Seite bis zum Anschlag, bzw bis zum Schutzschlauch. Der HBT-ISOL-Weichschaumstoff **ISOPE** mit dem allwettertauglichen Klettverschluss zum Verbinden der Meterstreifen eignet sich sehr gut als Einlage (Bild 4) in der Trennfuge. Das Einschrauben erfolgt in die GEWIFIX-Sechskantlangmutter der starren Seite (Bild 4).

Richtiges Einschraubmass:

Einschrauben der Gewindestange bis zum Anschlag, bzw bis zum Schutzschlauch.

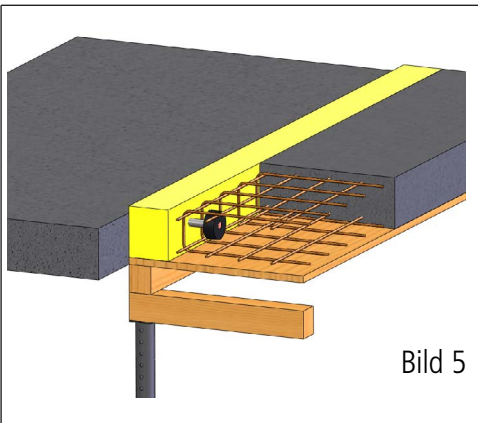


Bild 5

9. Sauberes Abdichten des Schutzschlauches gegenüber dem schallweichem Trenn-Material (z.B. **ISOPE**).
10. Verlegen der oberen und unteren Bewehrung ohne Kontakt mit dem **ZDE-OV** (Bild 5).
11. Bewehren des Balkons / Laubganges.
12. Abnahme und Kontrolle durch den verantwortlichen Planer hinsichtlich
- Richtige Auswahl des Verankerungszubehörs und der Stahlqualität
 - Einschraubmass des Verankerungszubehörs
 - Kraftschlüssige Verschraubung bis zum Anschlag.
13. Betonieren des Balkons / Laubganges.

Bitte beachten:

In der Fuge keine schallharten, leicht verletzbareren oder nicht betondichte Materialien verwenden.

Ihre Fragen im Zusammenhang mit dem richtigen und fehlerfreien Einbau von **ZDE-OV** beantwortet Ihnen gerne unser Ausendienstmitarbeiter oder der Technische Dienst der HBT-ISOL.

Das **ZDE-OV** kann nur Zug- und Druckkräfte übertragen. Querkräfte müssen mit separaten Massnahmen, z.B. mit Podestlager **ISOLA®-35-45**, stabilisiert werden.

