

# ISOWAMA Waschmaschinen-Lagerung

## Set zur körperschall- und vibrationsdämmenden Lagerung von Waschmaschinen für Massiv- und Holzbauweise

### Hauptnutzen

Set zur wirksamen Dämmung des Körperschalls und der Vibrationen<sup>1)</sup>, welche durch die Nutzung von Waschmaschinen und Wäschetrockner entstehen. Einhalten der erhöhten Anforderungen nach Norm SIA 181:2020.

<sup>1)</sup> ISOWAMA-PLUS

### Spezifikation

Geeignet für alle marktüblichen Waschmaschinen- und Wäschetrockner Typen.

Einbaufertige Sets für die schnelle, sichere Montage auf der Baustelle.

Zwei Systeme zur Lagerung der Maschinen auf Beton- oder Holzstapeldecken:

- ISOWAMA für Betondecken  $D \geq 220$  mm
- ISOWAMA-PLUS für Holzstapeldecken mit Flächen-  
gewicht  $> 300$  kg/m<sup>2</sup> und Betondecken  $D < 220$  mm

### Weitere Leistungsmerkmale

Geliefert als komplettes, konfektioniertes Set inklusive Montage-Hilfsmittel bestehend aus: Schalldämmplatten ISOPOL® oder ISOLMER®, Randstellstreifen ISOPE, PE-Folie als Lager-  
schutz, Betonklebeband und Schneidmesser.

### Standardgrößen und individuelle Masse

ISOWAMA Standardgrößen:

- 700x700 mm für Maschinenaufstellung als Turm
- 1400x700 mm für Maschinenaufstellung in Reihe

ISOWAMA individuelle Größen:

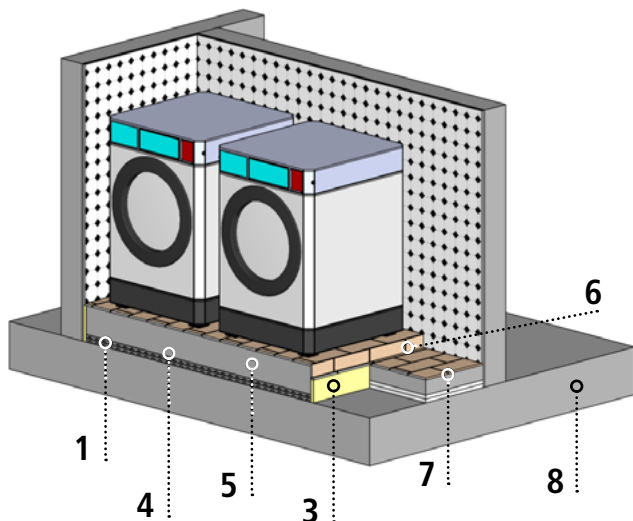
- ebenfalls als Set für individuelle Abmessungen  
lieferbar

### ISOWAMA Systemaufbau

Die Waschmaschine und der Wäschetrockner werden über einem Massefundament auf hochwertigen Schalldämm-Platten ISOPOL® oder ISOLMER® körperschalldämmend gelagert. Die vertikale, akustische Entkopplung erfolgt mit schallweichen Randstellstreifen ISOPE. Die gesamte Lagerung wird mit 2-Lagen dicht verklebter PE-Folie geschützt.

### ISOWAMA für Betondecken

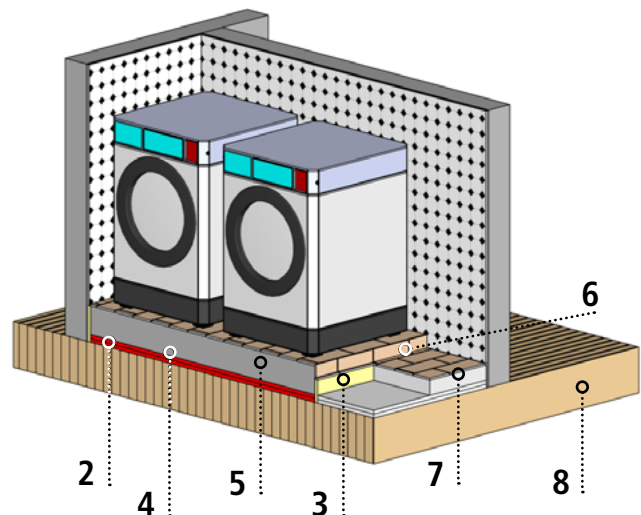
(Maschinenaufstellung in Reihe, 1400x700 mm)



- |   |                                     |
|---|-------------------------------------|
| 1   | Schalldämmlager horizontal ISOPOL®  |
| 2   | Schalldämmlager horizontal ISOLMER® |
| 3   | Entkopplung vertikal ISOPE          |
| 4   | Lagerschutz, PE-Folie, 2-lagig      |
| 5   | Massefundament Beton                |
| Fundamentstärke: Maschinen nebeneinander: $\geq 80$ mm,<br>Waschturm: $\geq 150$ mm |                                     |

### ISOWAMA-PLUS für Holzstapeldecken und leichten Betondecken

(Maschinenaufstellung in Reihe, 1400x700 mm)

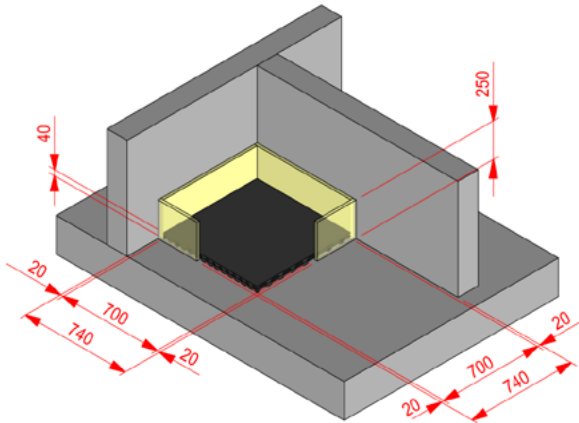


- |   |  |
|---|--|
| 6 | Abdichtung (Fuge 5-7 mm), schalltechnisch entkoppelt (gem. SPV Merkblatt Verbundabdichtungen unter Keramik und Natursteinbeläge im Innenbereich) |
| 7 | Unterlagsboden mit Bodenbelag  |
| 8 | Betondecke / Holzstapeldecke   |

## ISOWAMA Standardgrößen

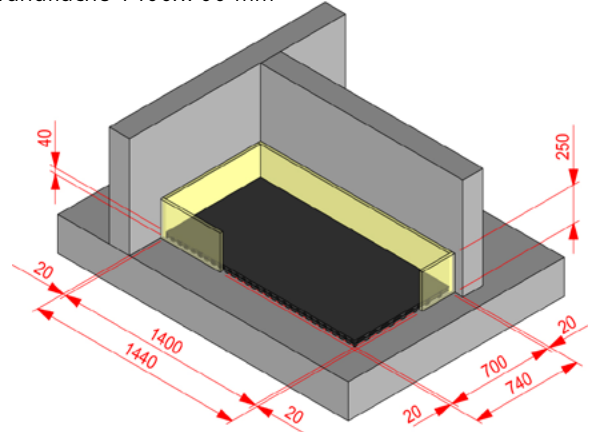
### ISOWAMA-700

Grundfläche 700x700 mm



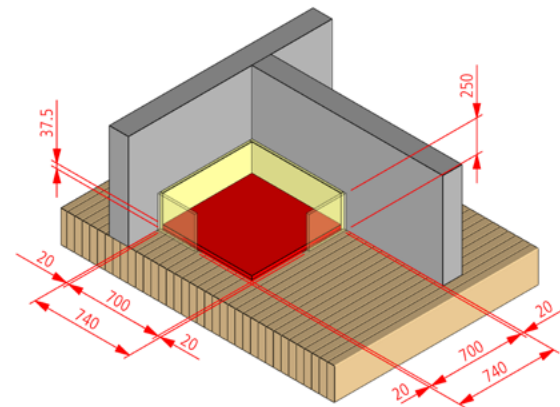
### ISOWAMA-1400

Grundfläche 1400x700 mm



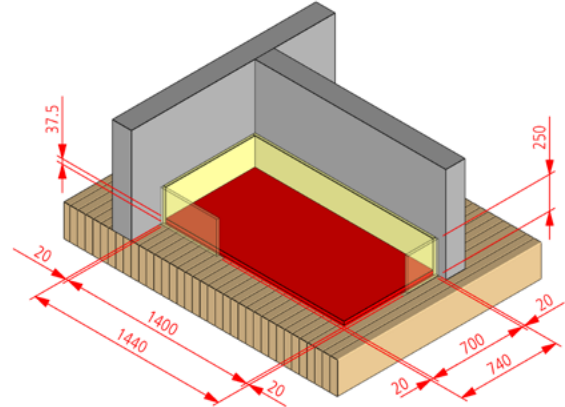
### ISOWAMA-PLUS-700

Grundfläche 700x700 mm



### ISOWAMA-PLUS-1400

Grundfläche 1400x700 mm



AUSGABE / EDITION 05/2021 | COPYRIGHT BY HBT-ISOL AG

## ISOWAMA-Set Lieferumfang

Komponente	Spezifikation	Dicke mm	Höhe mm	ISOWAMA	ISOWAMA PLUS
Schalldämmlager horizontal	ISOPOL®	2 x 20		2 Stk.	
	ISOLMER®	12 + 25			2 Stk.
Entkopplung vertikal	ISOPE	20	250	4 Stk.	4 Stk.
Lagerschutz/Folie	PE	2 x 0.2		1 Stk.	1 Stk.
Betonklebeband				1 Stk.	1 Stk.
Schneidmesser				1 Stk.	1 Stk.
Einbauanleitung				1 Stk.	1 Stk.
Kartonverpackung				1 Stk.	1 Stk.

## ISOWAMA-Set Einbau

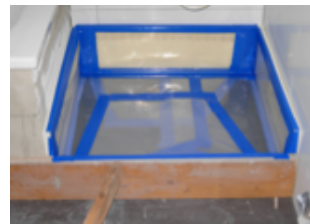
Eine detaillierte Einbauanleitung liegt jedem gelieferten ISOWAMA-Set bei und ist ebenso auf [hbt-isol.ch](http://hbt-isol.ch) bereitgestellt.



Anbringen der  
Randstellstreifen ISOPE



Verlegen der  
Schalldämmlager ISOPOL®  
oder ISOLMER®



Verlegen der PE-Folie



Einbringen des  
Massefundaments